



Inovasi Teknologi untuk Meningkatkan Kinerja dan Kualitas Produk Usaha Mikro Kecil Menengah di Desa Ulak Kerbau Baru Kecamatan Tanjung Raja Kabupaten Ogan Ilir Provinsi Sumatera Selatan

Irwin Bizzy^{1, *}, Isnurhadi², Budi Santoso³

¹Jurusan Teknik Mesin Fakultas Teknik Universitas Sriwijaya, Jalan Raya Palembang Prabumulih Km 32 Indralaya Ogan Ilir 30662

²Jurusan Manajemen Fakultas Ekonomi Universitas Sriwijaya, Jalan Raya Palembang Prabumulih Km 32 Indralaya Ogan Ilir 30662.

³Jurusan Teknologi Pertanian Fakultas Pertanian Universitas Sriwijaya, Jalan Raya Palembang Prabumulih Km 32 Indralaya Ogan Ilir 30662

*E-mail korespondensi: irwin@unsri.ac.id

Abstrak. Teknologi berperan penting dalam meningkatkan kinerja dan kualitas produk yang dihasilkan oleh usaha mikro kecil menengah. Desa Ulak Kerbau Baru Kecamatan Tanjung Raja Kabupaten Ogan Ilir Provinsi Sumatera Selatan merupakan salah satu sentra usaha mikro kecil menengah yang memproduksi kerupuk kemplang berbahan baku ikan. Peralatan yang digunakan sangat sederhana dalam memproduksi kerupuk kemplang, bahkan masih manual. Teknologi pengering hibrid, alat pemotong lenjer, dan pemanggang infrared burner merupakan inovasi teknologi yang telah dilakukan dari manual ke penggunaan mesin. Teknologi pengering hibrid berkapasitas 10 kg kemplang per waktu pengeringan, alat pemotong lenjer berkapasitas 120 lenjer perjam, pemanggang infrared burner berkapasitas 2.000 kemplang per jam. Inovasi ini telah membantu kinerja dan kualitas produksi kerupuk kemplang pada usaha mikro kecil menengah yang berteknologi sederhana, murah, dan inovatif.

Kata kunci: hibrid, inovasi, infrared burner, kerupuk kemplang, teknologi.

PENDAHULUAN

Usaha Mikro Kecil Menengah atau UMKM merupakan istilah yang sering digunakan untuk pengusaha kecil menengah di Indonesia. Berbagai program pemerintah juga telah membantu untuk meningkatkan nilai tambah dari sisi ekonomi maupun teknologinya. Kenyataan dilapangan menunjukkan adanya keberhasilan dan juga terjadi kegagalan. Teknologi yang diterapkan pada UMKM harus memiliki kriteria sederhana, murah, dan inovatif (Bizzy, 2018). Keberhasilan penerapan teknologi bagi UMKM dipengaruhi oleh beberapa faktor, khususnya pengguna teknologi itu sendiri. Faktor-faktor tersebut antara lain adalah pendidikan, modal usaha, dan sumber energi yang digunakan dalam penerapan teknologi tersebut. Sumber energi yang digunakan sebaiknya tidak terlalu besar, hemat, dan murah agar biaya operasionalnya tidak melampaui harga jual produk yang dihasilkan. Penggunaan energi baru terbarukan dianjurkan bagi pembuatan peralatan-peralatan bagi UMKM, seperti energi matahari, energi air, energi biomassa dan lainnya.

Berdasarkan survei di beberapa UMKM bahwa sebagian besar pelaku usaha ini adalah perempuan dan terbanyak adalah ibu rumah tangga. Beberapa peneliti telah mengkaji tentang pengusaha perempuan, seperti (Bruni dkk., 2004) bahwa ada kaitannya antara mentalitas pengusaha dan pengusaha perempuan. Studi sosial tentang pengusaha perempuan cenderung mereproduksi mentalitas pengusaha *androcentric* yang membuat *maskulinitas hegemoniknya* tidak terlihat dan secara implisit mereproduksi pengalaman laki-laki sebagai nilai normatif yang disukai. Selain itu, beberapa pola pengusaha perempuan terdiri dari perempuan muda yang belum memiliki tujuan bahwa berbisnis merupakan pilihan agar punya pekerjaan, untuk yang berorientasi kesuksesan bahwa sebagai strategi jangka panjang, para wanita “yang sangat berorientasi pada kesuksesan” dan biasanya tanpa memiliki anak-anak, yang memandang aktivitas kewirausahaan sebagai peluang untuk pemenuhan profesional yang lebih besar atau sebagai sarana untuk mengatasi hambatan terhadap kemajuan karier yang dihadapi dalam organisasi tempat mereka sebelumnya bekerja, harus memilih antara pekerjaan dan keluarga maka berwirausaha adalah solusi untuk fleksibilitas, untuk menciptakan ruang pemenuhan diri dan tambahan ekonomi di luar lingkup keluarga, tradisi turun temurun sebelumnya, dan untuk mempromosikan kepentingan perempuan itu sendiri di masyarakat. Bahkan menurut (Ahl dan Nelson, 2015) bahwa nilai kewirausahaan harus diteorikan dalam sebuah konteks khusus. Seseorang tidak bisa mengabaikan kehidupan pengusaha, komitmen keluarga mereka, dan struktur kemasyarakatan tempat tinggal mereka.

Sebagaimana UMKM di Desa Ulak Kerbau Baru ini merupakan sebuah sentra usaha kerupuk kemplang dan sebagian besar pengusahanya adalah perempuan. Perempuan sebagai ibu rumah tangga dan pengusaha. Para perempuan pengusaha ini patut dihargai karena telah membantu perekonomian keluarga. Untuk membantu para pengusaha ini, khususnya yang bergerak dalam UMKM adalah salah satunya membantu dari sisi teknologi produksi yang menggunakan peralatan-peralatan dan mesin. Peralatan dan mesin membantu memperpendek waktu bekerja mereka di perusahaan sehingga dapat lebih banyak memperhatikan tanggungjawab mereka sebagai bagian dari sebuah keluarga. Untuk itu, inovasi teknologi selalu dibutuhkan sesuai kebutuhan UMKM itu sendiri. Menurut (Bircan dan Gençler, 2015) teknis inovasi telah ditekankan sebagai faktor penting dalam manajemen sumber daya manusia dan kewirausahaan. Sebagaimana, arti inovasi itu sendiri (Anthony, 2016) adalah sebuah proses yang terdiri dari

menggabungkan sebuah peluang atau kesempatan, menuangkan ide untuk menangkap peluang tersebut, dan menerapkan ide itu untuk mendapatkan hasil. Inovasi harus memiliki dampak bila tidak berdampak bukan inovasi.

Inovasi teknologi yang diterapkan pada UMKM di Desa Ulak Kerbau Baru adalah teknologi yang mendukung proses pembuatan kerupuk kemplang dengan energi baru terbarukan dan peralatan yang hemat energi. Teknologi pengering hibrid dengan memanfaatkan energi matahari dan gas, mesin pemotong kemplang, dan pemanggang kemplang berbahan bakar gas dengan *infrared burner*. Teknologi *infrared burner* sendiri berkembang cepat dan salah satunya adalah mampu menghemat gas dibandingkan dengan tanpa *infrared burner*. Beberapa peneliti yang mengembangkan teknologi *infrared burner* antara lain adalah (Leonardi, Viskanta dan Gore, 2002), (Hindasageri dkk., 2015), (Wu, Chen dan Yang, 2014), dan (Allouis, Pagliara dan Saponaro, 2012).

METODE PENELITIAN

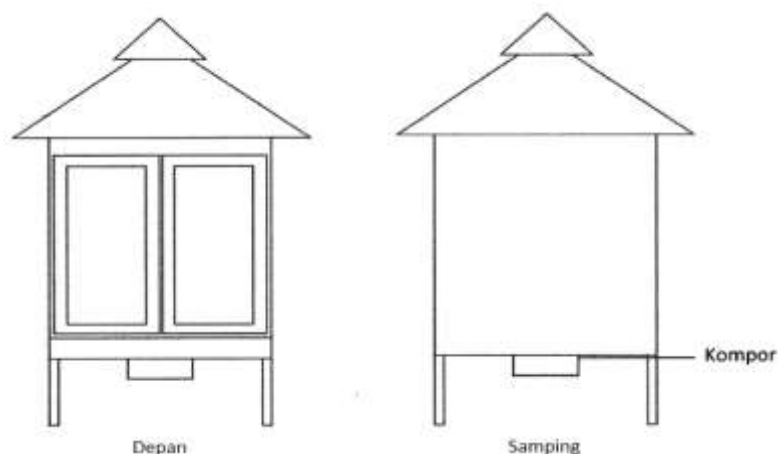
Ada empat proses utama yang selalu dilakukan dalam pembuatan kerupuk kemplang, yaitu mengolah, memotong, mengeringkan, membakar atau menggoreng. Selama ini, keempat proses ini dilakukan secara manual menggunakan kedua tangan, padahal dapat dilakukan menggunakan peralatan bantu, seperti mesin pengaduk, mesin pemotong, alat pengering, mesin pemanggang, dan lainnya.

Untuk itu, telah dilakukan penelitian dan pembuatan peralatan uji terhadap tiga peralatan untuk teknologi tepat guna bagi UMKM, yaitu peralatan pengering hibrid (menggunakan sinar matahari dan gas berteknologi *infrared burner*), pemotong lenjer/kemplang, dan pemanggang kemplang. Ketiga peralatan ini menggunakan bahan dan komponen lokal.

Peralatan Pengering Hibrid

Peralatan pengering hibrid ini merupakan sebuah inovasi teknologi pengering produk yang dikembangkan berdasarkan kondisi UMKM kerupuk kemplang di Desa Ulak Kerbau Baru. Pengusaha kerupuk kemplang mengeringkan produknya di sinar matahari langsung. Sinar matahari langsung menyinari permukaan produk kemplang selama satu hingga lima hari bergantung kepada cuaca. Apabila musim hujan, produk kemplang tidak bisa dikeringkan secara langsung dengan sinar matahari sehingga kualitas dan harga jual produk kemplang menurun yang berdampak kepada penghasilan pengusaha UMKM.

Solusi untuk mengatasi permasalahan ini adalah membuat peralatan yang harus mampu mengeringkan produk tanpa bergantung kepada cuaca. Salah satu peralatan yang dikembangkan adalah peralatan pengering hibrid berkapasitas 10 kg per waktu pengeringan sebagaimana dijelaskan pada Gambar 1. Sumber energi peralatan pengering ini berasal dari matahari dan gas. Ketika sinar matahari bersinar dengan baik menggunakan energi matahari tetapi bila sebaliknya tidak bersinar atau hujan menggunakan gas. Kompor gas yang digunakan berteknologi *infrared burner*, memancarkan bara api berupa radiasi ke produk kemplang yang dikeringkan. Pergerakan energi panas secara alami tanpa menggunakan peralatan tambahan, seperti fan. Proses penguapan air dari permukaan produk kemplang ke udara panas dikarenakan adanya beda temperatur permukaan produk kemplang dan udara pengering.



Gambar 1. Peralatan Pengering Hibrid

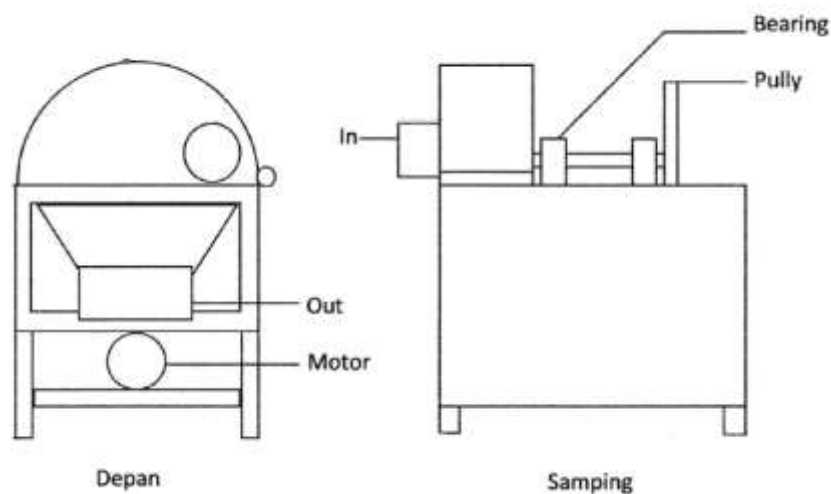
Spesifikasi peralatan pengering hibrid ditunjukkan pada Tabel 1.

Tabel 1. Spesifikasi peralatan pengering hibrid

Uraian	Keterangan
Kapasitas (kg/waktu pengeringan)	10
Dimensi (m)	1,45 x 2,1 x 1,2
Material (dinding), warna hitam	Alumunium
Material (kerangka)	Besi siku
Teknologi <i>infrared burner</i> (unit)	4
Sumber energi	Matahari dan gas

Mesin Pemotong Kemplang

Mesin pemotong kemplang ini merupakan inovasi teknologi yang dilakukan dari yang manual (digerakan dengan tangan) ke mesin, yaitu menggunakan penggerak motor listrik sebagaimana ditunjukkan pada Gambar 2. Selain itu, pisau potong dapat diatur penggunaannya sesuai ukuran tebal kemplang yang diinginkan. Mesin pemotong kemplang dirancang dengan daya motor listrik yang rendah sebagaimana ditunjukkan pada Tabel 2.



Gambar 2. Mesin pemotong kemplang

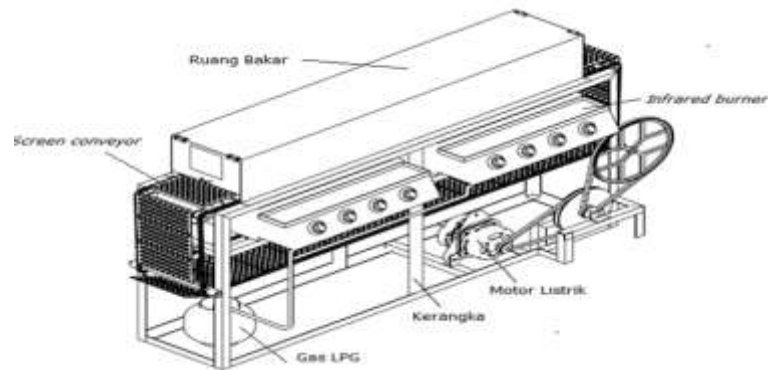
Tabel 2. Spesifikasi mesin pemotong kemplang

Uraian	Keterangan
Kapasitas (unit/jam)	120
Dimensi (m)	0,60 x 0,40 x 0,68
Material (dinding)	<i>Stainless Steel</i>
Material (kerangka)	Besi siku
Motor Listrik (Watt)	60
Sumber energi	Listrik

Mesin Pemanggang Kemplang

Menurut (Bizzy dkk., 2017) bahwa penggunaan teknologi *infrared burner* untuk menghemat bahan bakar gas dan memancarkan radiasi yang merata untuk proses pemanggang kemplang sebagaimana ditunjukkan pada Gambar 3 merupakan sebuah inovasi teknologi yang sederhana dan bermanfaat buat UMKM. Pemanggang kemplang telah dilakukan oleh UMKM secara manual, yaitu memanggang kemplang satu per satu. Inovasi teknologi ini telah mampu mengubah proses produksi yang butuh waktu lama menjadi sangat cepat per waktunya. Tabel 3 menunjukkan spesifikasi mesin pemanggang kemplang yang dirancang.

Mesin pemanggang kemplang ini dirancang menggunakan sebuah motor listrik untuk menggerakkan rantai yang membawa kemplang masuk ke ruang bakar. Sumber panas berasal dari kompor gas berteknologi *infrared burner* sebanyak delapan unit. Pengaturan laju aliran gas menggunakan *flow meter* yang dipasang pada saluran gas. Temperatur di ruang bakar dapat diatur menggunakan tombol-tombol pengatur aliran gas yang tersedia.



Gambar 3. Mesin pemanggang kemplang

Tabel 3. Spesifikasi Mesin pemanggang kemplang

Uraian	Keterangan
Kapasitas (kemplang/jam)	2.000
Dimensi (m)	1,50 x 0,32 x 0,80
Material (dinding)	Stainless Steel
Material (kerangka)	Besi siku
Motor Listrik (Watt)	60
Teknologi <i>infrared burner</i> (unit)	8
Sumber energi	Gas

HASIL DAN PEMBAHASAN

Peralatan pengering hibrid ini telah diteliti pada saat matahari cerah dengan radiasi yang datang ke permukaan kolektor rata-rata 600 Watt/m². Radiasi yang diterima oleh dinding kolektor akan diteruskan ke udara ruang pengering melalui proses perpindahan panas konduksi dan konveksi. Peralatan ini dapat menurunkan kadar air dalam kemplang sampai 10% selama tiga hari. Sebagaimana, telah pula diteliti (Bizzy, Budi dan Kadir, 2018) untuk mengurangi kadar air daun gaharu. Sebaliknya, bila menggunakan gas akan lebih mempercepat proses penurunan kadar air kemplang yang dikeringkan, yaitu rata-rata 3 sampai 5 jam bergantung pemakaian jumlah gas untuk proses menghasilkan radiasi memakai teknologi kompor *infrared burner* ini.

Mesin pemotong kemplang ini telah diteliti dapat menghasilkan 120 batang pempek per jam dengan penggunaan energi listrik yang rendah. Sedangkan, mesin pemanggang kemplang dapat menghasilkan 2.000 kemplang per jam dengan daya motor listrik yang kecil. Untuk proses pemanggangan kemplang ini, perlu diperhatikan kadar air kemplang yang akan dipanggang. Kemplang yang belum kering akan menghasilkan kualitas hasil pemanggangan kemplang yang kurang baik. Teknologi kompor *infrared burner* yang digunakan telah dapat menghemat gas rata-rata hingga 30% dibandingkan tanpa *infrared burner*.

KESIMPULAN

Inovasi teknologi produksi yang telah dilakukan pada sentra usaha kerupuk kemplang Desa Ulak Kerbau Baru Kecamatan Tanjung Raja Kabupaten Ogan Ilir Provinsi Sumatera Selatan ini merupakan salah satu upaya dalam mendukung nilai tambah dari sisi teknologi produksi dan bagi Usaha Mikro Kecil Menengah dalam meningkatkan kinerja, memperpendek waktu proses, dan kualitas produk kerupuk kemplang yang dihasilkan. Dampak jangka panjang bagi UMKM adalah pengembangan usaha dan peningkatan ekonomi masyarakat.

Peralatan pengering hibrid, mesin pemotong kemplang, dan mesin pemanggang kemplang yang dirancang merupakan inovasi teknologi yang sederhana, murah, dan inovatif berdasarkan kebutuhan UMKM kerupuk kemplang.

UCAPAN TERIMA KASIH

Terima kasih disampaikan kepada Kemenristekdikti yang telah mendanai kegiatan Program Kemitraan Masyarakat ini berdasarkan kontrak nomor 0014/UN9/SB3.LP2M.PM/2018, Rektor Universitas Sriwijaya, dan Pemerintah Kabupaten Ogan Ilir serta UMKM dan mahasiswa yang ikut dalam kegiatan ini.

DAFTAR PUSTAKA

- Ahl, H. and Nelson, T. (2015) How policy positions women entrepreneurs: A comparative analysis of state discourse in Sweden and the United States, *Journal of Business Venturing*. Elsevier Inc., 30(2), 273–291.
- Allouis, C., Pagliara, R. and Saponaro, A. (2012) Fast infrared imaging for combustion stability analysis of industrial burners, *Experimental Thermal and Fluid Science*. Elsevier Inc., 43, 2–8.



- Anthony, S. D. (2016) *The little book of innovation-Bagaimana inovasi bekerja-Bagaimana kita melakukannya*. PT Elex Media Komputindo, Jakarta.
- Bircan, İ. and Gençler, F. (2015) 'Analysis of Innovation-Based Human Resources for Sustainable Development', *Procedia - Social and Behavioral Sciences*, 195(312), 1348–1354.
- Bizy, I. et al. (2017) 'Alat Pemanggang Tipe Kontinyu Memakai Teknologi Infrared Burner Berbahan Bakar Gas', *Proceeding in Seminar Nasional AVoER IX 2017*, Palembang, 29 November 2017, 1-4.
- Bizy, I. (2018) *Teknologi Tepat Guna-Sederhana, Murah, Inovatif*. NoerFikri, Palembang.
- Bizy, I., Budi, S. and Kadir, M. Z. (2018) 'Unglazed Solar Collector Technology Using Perforated Plate of 2.5 mm Diameter', *Agritech*, 38(2)2018, 1–11.
- Bruni, A., Gherardi, S. and Poggio, B. (2004) 'Entrepreneur-mentality, gender and the study of women entrepreneurs', *Journal of Organizational Change Management*, 17(3), 256–268.
- Hindasageri, V. et al. (2015) 'An experimental and numerical investigation of heat transfer distribution of perforated plate burner flames impinging on a flat plate', *International Journal of Thermal Sciences*. Elsevier Masson SAS, 94, 156–169.
- Leonardi, S. A., Viskanta, R. and Gore, J. P. (2002) 'Radiation and thermal performance measurements of a metal fiber burner', *Journal of Quantitative Spectroscopy and Radiative Transfer*, 73(2–5), 491–501.
- Wu, C. Y., Chen, K. H. and Yang, S. Y. (2014) 'Experimental study of porous metal burners for domestic stove applications', *Energy Conversion and Management*. Elsevier Ltd, 77, 380–388.